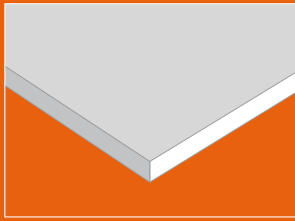


1



2



3



Knauf Fireboard

Ubrændbar gipsplade

Knauf Fireboard er en MK-godkendt ubrændbar gipsplade, der anvendes til brandbeskyttelse af stål.

Fireboard giver god brandbeskyttelse, enkel montage og stor robusthed i inddækningen af stålkonstruktioner.

Anvendelsesmuligheder

Knauf Fireboard har utallige anvendelsesmuligheder; blandt andet benyttes pladen til både boligbyggeri, institutioner og erhvervsbyggeri.

-  **Effektiv brandisolering**
-  **Enkel montage**
-  **Brandbeskyttende i op til 2 timer**
-  **MK-godkendt**
-  **Konkurrencedygtige priser**



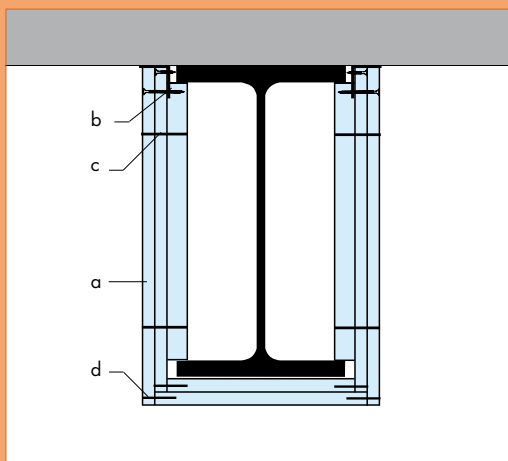
Tykkelse (mm)		15	20	25
Pladevægt	kg/m ²	12,0	15,8	20,0
Bredde	mm	1250		
Længde	mm	2000		
Varmeledningstal	W/mk	0,21		
Materialeklasse		A1 ubrændbar		
Restfugtighed		ca. 0,5 vægt%		
ph-værdi		ca. 7		

Montage med eller uden stålunderlag

Enkel montage uden stålunderlag

Især omkring søjler og ved mindre bjælkehøjder, er det muligt at opsætte Fireboard pladerne helt uden underkonstruktion. Her anvendes skudklammemontage til fastgørelse af pladerne indbyrdes.

Et eller flere pladelag Knauf Fireboard
jf. krav til brandbeskyttelsen.



a: Knauf Fireboard

b: Vinkelprofil 30 x 30 x 0,7, fastgøres til eksisterende dæk pr. max. 600 mm, plader fastskrues pr. 200 mm med skruer

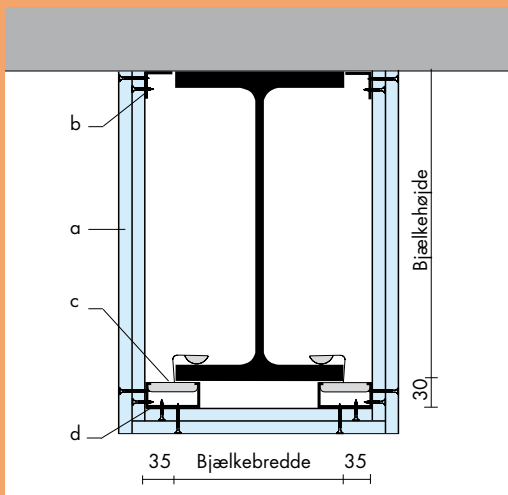
c: Stålklammer pr. 50 mm ved pladestød

d: Stålklammer pr. max. 100 mm

Enkel montage med stålunderlag

Fireboardplader kan monteres simpelt på en underkonstruktion, der opsættes uden brug af værktøj. Systemet består af låseclips, der på en enkel måde presses ind over flangerne af hovedstålet, og CD-tyndpladeprofiler hvortil pladerne skrues. Alternativt kan bruges bjælkeprofiler.

Et eller flere pladelag Knauf Fireboard
jf. krav til brandbeskyttelsen



a: Knauf Fireboard

b: Vinkelprofil 30 x 30 x 0,7, fastgøres til eksisterende dæk pr. max. 600 mm, plader fastskrues pr. 200 mm med skruer

c: Låseclips pr. max. 750 mm

d: CD-profil 60 x 27

